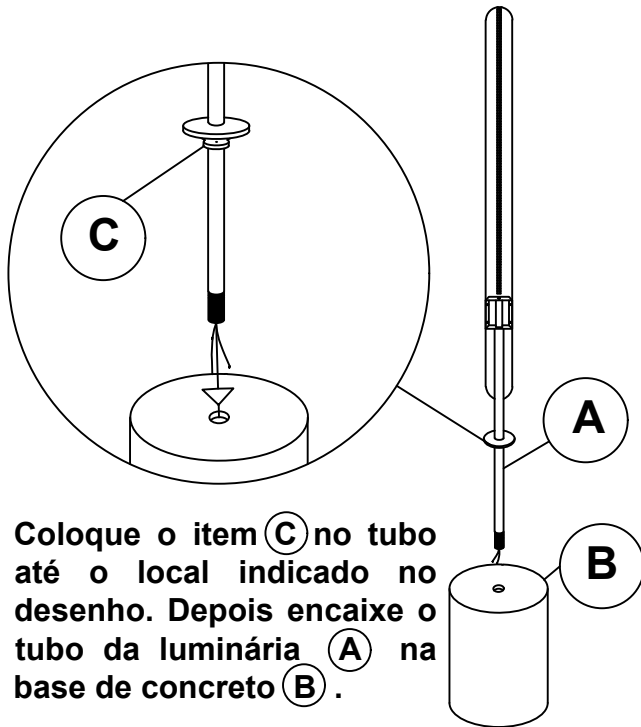


Manual de Montagem

Luminária Creta

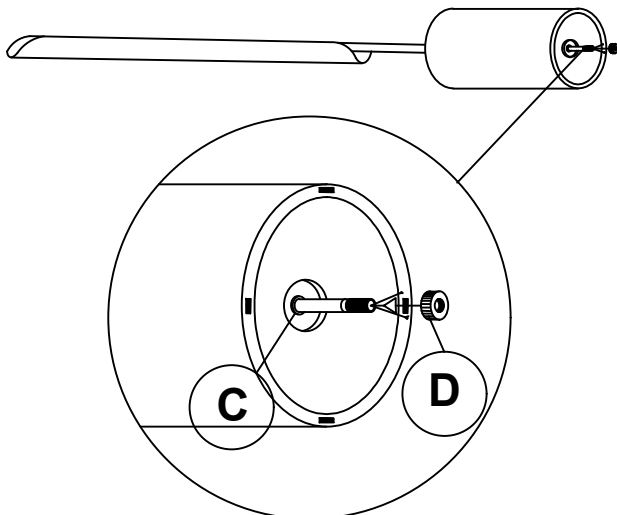
modalle

1º Passo



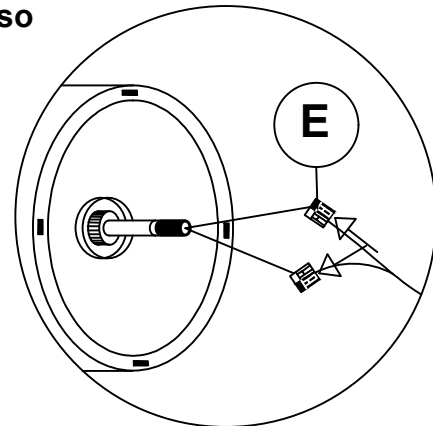
Coloque o item (C) no tubo até o local indicado no desenho. Depois encaixe o tubo da luminária (A) na base de concreto (B).

2º Passo



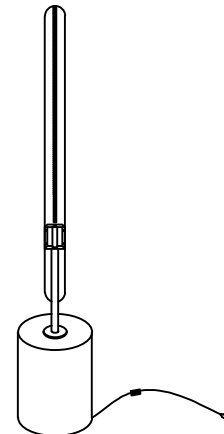
Deite a luminária, na parte inferior da base de concreto coloque o item (C) e depois passe os fios dentro do item (D) e rosqueie de modo que a luminária não balance.

3º Passo



Conecte os fios da luminária com os conectores do item (E) indicados no desenho.

Móvel Montado



Componentes da Luminária Creta

| | Descrição | Quantidade |
|---|-----------------------|------------|
| A | Luminária | 01 |
| B | Base de Concreto | 01 |
| C | Anel Oring 2015 | 02 |
| D | Porca Calota Inox 5mm | 01 |
| E | Fio c/ conector | 01 |

Antes de montar o móvel, leia atentamente o manual de montagem

| | |
|----------|--|
| Atenção | <p>1º Verifique todas as peças antes de começar a montagem.</p> <p>2º Ao separar as peças e ferramentas cuidado para não danificá-las.</p> <p>3º Utilize o próprio plástico da embalagem para proteger o móvel.</p> <p>4º Comece a montagem seguindo as instruções do passo a passo.</p> |
| Montador | <p>1º É de responsabilidade do montador seguir as instruções deste manual.</p> <p>2º Ao começar a montagem, não encoste o móvel na parede.</p> |
| Limpeza | <p>1º A conservação e limpeza deve ser feita com um pano levemente umedecido em água.</p> <p>2: Nunca utilizar produtos abrasivos, como detergentes, veja e esponja de aço.</p> |